

# MotionProtect Outdoor manuale utente

Aggiornato il March 12, 2021



**MotionProtect Outdoor** – è un rilevatore di movimento wireless per esterni con funzione anti-mascheramento e sistema di protezione dai falsi allarmi. Il dispositivo è connesso al sistema di sicurezza Ajax attraverso il protocollo protetto Jeweller, con una distanza di trasmissione che si estende fino a un massimo di 1.700 m in campo aperto. Il rilevatore funziona fino a 5 anni con le batterie pre-installate o può essere connesso a una fonte di alimentazione esterna. Il dispositivo rileva il movimento a una distanza massima di 15 m e ignora gli animali domestici.



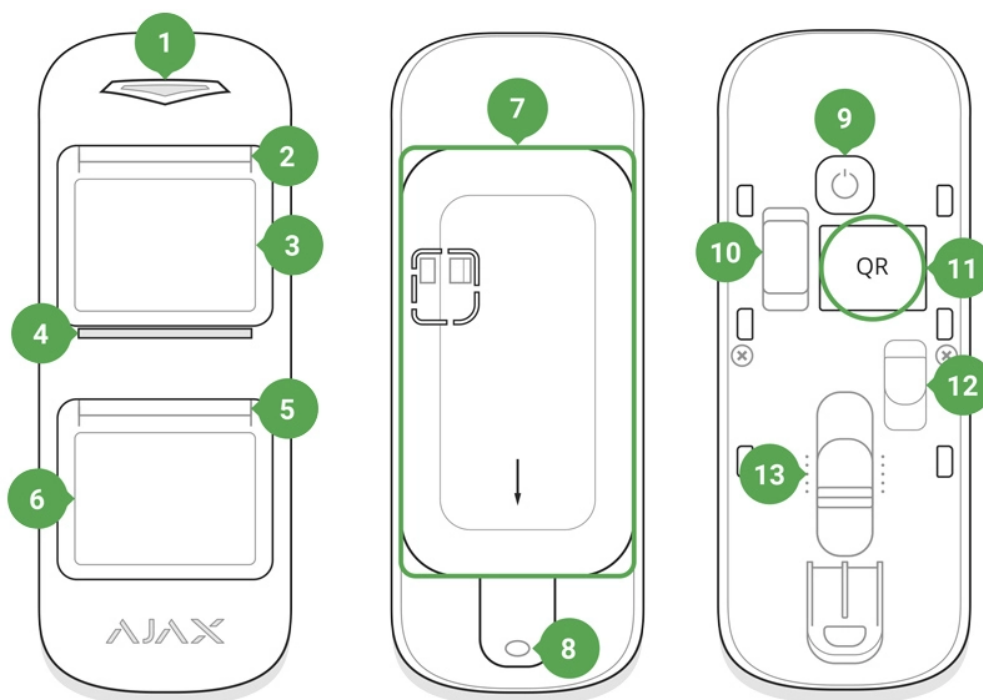
Il rilevatore funziona solo con l'hub. Non è possibile connettere il dispositivo ai moduli di integrazione ocBridge Plus e uartBridge.

Il rilevatore si configura tramite applicazione mobile per smartphone con sistema operativo iOS e Android. L'utente riceve una notifica per tutti gli eventi registrati da MotionProtect Outdoor tramite notifiche push, SMS e chiamate (se attivate).

Il sistema di sicurezza Ajax può essere usato per monitorare autonomamente una proprietà o può essere connesso alla Centrale Ricezione Allarmi di un istituto di vigilanza.

## Compra il rilevatore di movimenti per esterni MotionProtect Outdoor

### Elementi funzionali



1. Indicatore luminoso principale
2. Indicatore luminoso superiore e sensore anti-mascheramento
3. Lente superiore del sensore di movimento
4. Sensore anti-mascheramento con vernice
5. Indicatore luminoso inferiore e sensore anti-mascheramento
6. Lente inferiore del sensore di movimento
7. Pannello di montaggio SmartBracket (la parte perforata è necessaria per azionare il tamper in caso di tentativo di rimozione del rilevatore dalla superficie)
8. Foro per il fissaggio del pannello SmartBracket tramite vite
9. Pulsante "On"
10. Pulsante tamper anti-manomissione

11. Codice QR

12. Connettore per cavo di alimentazione esterno

13. Barra di scorrimento per la regolazione del raggio di rilevamento

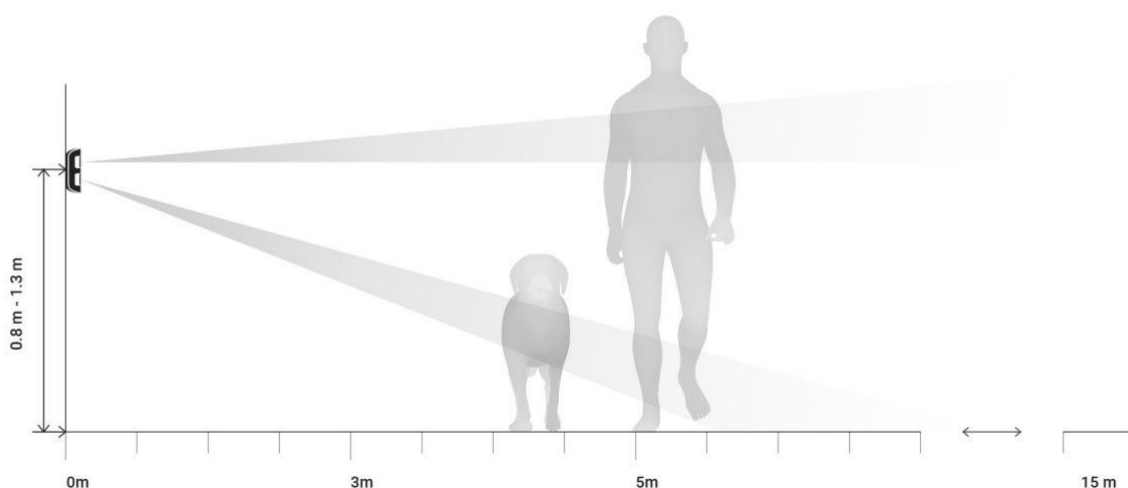
## Come funziona

I sensori MotionProtect Outdoor rilevano le intrusioni nell'area protetta, e il rilevatore può ignorare animali, uccelli, insetti, nonché alberi e piante ondeggianti o di altezza ridotta.

Quando il sistema è inserito, il rilevatore riceve continuamente i segnali emessi dai due sensori PIR. Quando viene rilevato un movimento, il rilevatore trasmette istantaneamente l'allarme all'hub e lo segnala con il LED verde lampeggiante. L'allarme verrà inviato all'hub solo quando i due sensori termici del rilevatore rilevano identici segnali di movimento.



Quando viene attivato, il rilevatore inserito trasmette istantaneamente il segnale di allarme, attivando le sirene collegate all'hub e inviando una notifica sulla minaccia all'utente e all'istituto di vigilanza.



Il rilevatore rileva il movimento e invia immediatamente il primo allarme, ma gli allarmi successivi non vengono trasmessi più di una volta ogni 5 secondi prima del disinserimento

Se il movimento viene rilevato prima che il sistema sia inserito, il rilevatore non sarà inserito immediatamente bensì al momento del successivo polling dell'hub.

## Ulteriori informazioni sull'algoritmo operativo del rilevatore

### Il sistema anti-mascheramento

Il **mascheramento** consiste in un tentativo di bloccare la visuale della lente del rilevatore con qualsiasi oggetto.

MotionProtect Outdoor rileva i seguenti tipi di mascheramento:

- Un ostacolo davanti a entrambe le lenti (presenza di un oggetto dall'altezza simile a quella della custodia del rilevatore, situato fino a 20 cm di distanza dal rilevatore)
- Un ostacolo davanti a una delle lenti (presenza di un oggetto situato fino a 10 cm di distanza da una delle lenti)
- Applicazione di vernici o di altro materiale opaco su una delle lenti
- Applicazione di vernici o di altro materiale opaco sulla parte frontale del rilevatore
- Applicazione di vernice o pennellate sulla parte frontale di MotionProtect Outdoor

Se vengono rilevati uno o più tipi di mascheramento, il rilevatore genera un allarme mascheramento e il LED verde sul rilevatore si illumina per 1 secondo.

MotionProtect Outdoor rileva il mascheramento indipendentemente dalla modalità di sicurezza.

### Tempo di reazione al mascheramento

Tipo di mascheramento	Modalità attiva (il rilevatore è inserito)		Modalità passiva (il rilevatore è disinserito)	
	Tempo necessario per l'allarme, s	Tempo necessario per il ripristino, s	Tempo necessario per l'allarme, s	Tempo necessario per il ripristino, s

Ostacolo davanti a entrambe le lenti	2	8	130	10
Ostacolo davanti a una delle lenti	130	18	130	10
Vernici o altri materiali su una delle lenti	130	18	130	10
Applicazione di materiali sulla parte frontale del rilevatore	130	18	130	10
Applicazione di vernice o pennellate sulla parte frontale del rilevatore	130	18	130	10

## Connettere il rilevatore all'hub

### Prima di avviare la connessione:

1. Installare l'applicazione di Ajax sul proprio smartphone, seguendo le indicazioni contenute nelle istruzioni dell'hub. Creare un account, aggiungere l'hub all'applicazione e creare almeno una stanza.
2. Accendere l'hub e verificare la connessione internet (via cavo Ethernet e/o rete GSM).
3. Assicurarsi che l'hub sia disinserito e non avvii aggiornamenti verificando il suo stato tramite l'applicazione mobile.

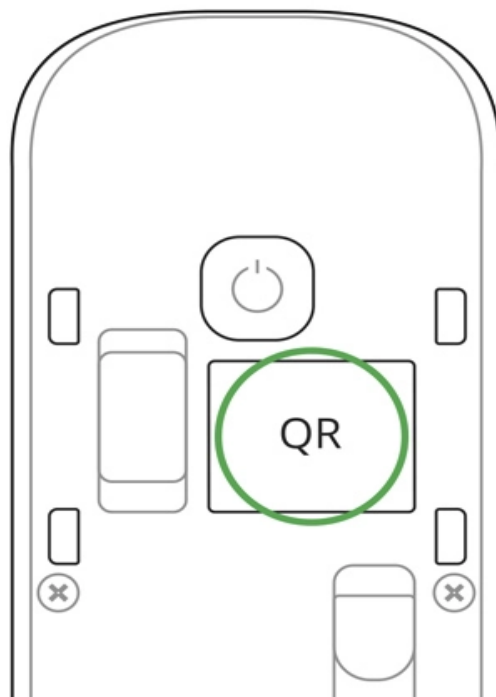


Solamente gli utenti con privilegi di amministratore possono aggiungere il dispositivo all'hub

### Come connettere il dispositivo all'hub:

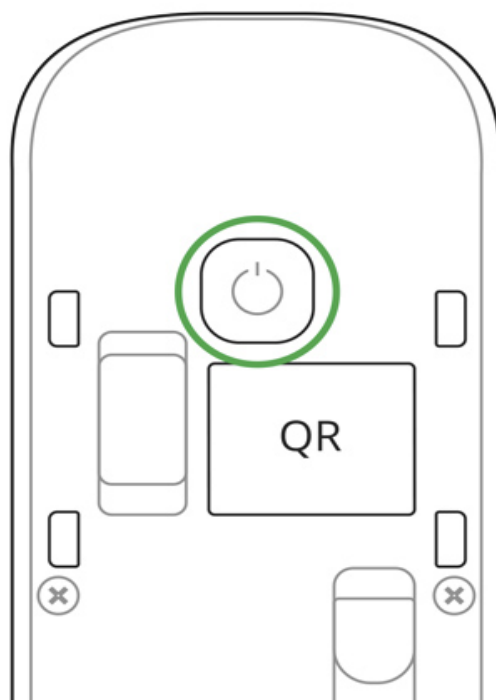
1. Selezionare l'opzione **Aggiungere dispositivo** sull'applicazione di Ajax.

2. Dare un nome al dispositivo, scansionare/trascrivere il suo **codice QR** (che si trova sulla custodia e sulla scatola) e selezionare la stanza dove è localizzato.



3. Selezionare **Aggiungere** – verrà avviato un conto alla rovescia.

4. Accendere il dispositivo tenendo premuto il pulsante on/off per 3 secondi.



Per avviare il processo di rilevamento e interfacciamento, il rilevatore deve essere localizzato all'interno dell'area di copertura della rete wireless dell'hub (in un unico locale protetto). La richiesta di connessione all'hub viene trasmessa per un breve periodo di tempo appena si accede il dispositivo.

Se la connessione all'hub fallisce, MotionProtect Outdoor si spegne automaticamente dopo 6 secondi. Per avviare un nuovo tentativo di connessione, non è necessario spegnere il dispositivo. Se il rilevatore era già stato assegnato a un altro hub, spegnere MotionProtect Outdoor e avviare la procedura standard per aggiungere il dispositivo.

If the connection to the hub failed, repeat the connection attempt after 30 seconds.

Quando il dispositivo è connesso all'hub, comparirà nella lista dei dispositivi dell'hub sull'applicazione. Gli aggiornamenti di stato di MotionProtect Outdoor che compaiono nella lista dipendono dal periodo di richiesta di connessione selezionato nelle impostazioni dell'hub. Il valore predefinito è di 36 secondi.



Per evitare allarmi anti-mascheramento, disattivare la funzione anti-mascheramento nelle impostazioni del dispositivo prima di procedere all'installazione

## Stato del dispositivo

1. Dispositivi

2. MotionProtect Outdoor

Parametro	Valore
Temperatura	Temperatura del Rilevatore. Misurata a livello del processore, cambia gradualmente
Intensità segnale di Jeweller	Intensità del segnale tra l'hub e il rilevatore
Connessione	Stato della connessione tra l'hub e il rilevatore
Carica batteria	Livello di carica della batteria del dispositivi. Ci sono due stati: <ul style="list-style-type: none"><li>• OK</li><li>• Batteria scarica</li></ul> <p><b><u>Come viene visualizzata la carica della batteria nelle app Ajax</u></b></p>


Tamper	Modalità tamper anti-sabotaggio del rilevatore, che risponde ai tentativi di rimozione o in caso di danni alla custodia
Ritardo in entrata, sec	Durata del ritardo durante l'entrata
Ritardo in uscita, sec	Ritardo dopo che il sistema di sicurezza è stato inserito
Instradati attraverso ReX	Visualizza lo stato di utilizzo del ripetitore ReX
Alimentazione esterna	Visualizza lo stato dell'utilizzo dell'alimentazione esterna
Sensibilità	Livello di sensibilità del rilevatore di movimento: alta, normale, bassa
Anti-mascheramento	Se attivato, il sensore rileva i tentativi di mascheramento
Sempre attivo	Se attivato, il rilevatore di movimento rileva costantemente il movimento
Disattivazione temporanea	<p>Mostra lo stato della funzione di disattivazione temporanea del dispositivo:</p> <ul style="list-style-type: none"> <li>• <b>No</b> – il dispositivo funziona normalmente e trasmette tutti gli eventi.</li> <li>• <b>Solo coperchio</b> – l'amministratore dell'hub ha disabilitato le notifiche di attivazione sulla custodia del dispositivo.</li> <li>• <b>Interamente</b> – il dispositivo è completamente escluso dal funzionamento del sistema dall'amministratore dell'hub. Il dispositivo non segue i comandi del sistema e non segnala allarmi o altri eventi.</li> <li>• <b>Dal numero di allarmi</b> – il dispositivo viene automaticamente disattivato al superamento del numero di allarmi (specificato nelle impostazioni per la disattivazione automatica dei dispositivi). La funzione è configurata nell'app Ajax PRO.</li> </ul>
Firmware	Versione del firmware del rilevatore
ID dispositivo	Codice di identificazione del dispositivo

## Configurare il Rilevatore



1. Dispositivi

2. MotionProtect Outdoor

3. Impostazioni 

Impostazioni	Valore
Primo campo	Nome del rilevatore, può essere modificato
Stanza	Selezionare la stanza virtuale a cui è assegnato il dispositivo
Ritardo in entrata, sec	Selezionare la durata del ritardo durante l'entrata
Ritardo in uscita, sec	Ritardo dopo che il sistema di sicurezza è stato inserito
Ritardi in modalità notturna	Se attivati, il rilevatore attiverà il ritardo in modalità notturna
Indicazione LED di allarme	Permette di disattivare il lampeggio dell'indicatore LED durante un allarme. Disponibile per dispositivi con versione firmware 5.55.0.0 o superiore  <b><u>Come trovare la versione del firmware o l'ID del rilevatore o del dispositivo</u></b>
Sensibilità	Selezionare il livello di sensibilità del sensore di movimento: <ul style="list-style-type: none"><li>• Alta</li><li>• Normale</li><li>• Bassa</li></ul>
Anti-mascheramento	Se attivato, il sensore rileva costantemente i tentativi di mascheramento
Sempre attivo	Se attivato, il rilevatore registra costantemente il movimento
Inserire dispositivo in modalità notturna	Se attivato, il rilevatore passerà alla modalità inserita quando è in modalità notturna
Sirena in caso di rilevamento movimento	Quando è attivato, <b><u>le sirene</u></b> , <b>connesse al sistema di sicurezza</b> , si attivano quando viene

	rilevato un movimento
Prova potenza segnale di Jeweller	Il rilevatore passa alla modalità test di intensità del segnale
Test zona di rilevamento	<p>Il rilevatore passa alla modalità test dell'area di rilevamento:</p> <ul style="list-style-type: none"> <li>• Test del rilevatore di movimento generale</li> <li>• Test del rilevatore di movimento superiore</li> <li>• Test del rilevatore di movimento inferiore</li> <li>• Test del sensore anti-mascheramento</li> </ul>
Test di attenuazione	Il rilevatore passa alla modalità test di fading del segnale (disponibile per i rilevatori con <b>versione del firmware 3.50 o successive</b> )
Disattivazione temporanea	<p>Permette all'utente di scollegare il dispositivo senza rimuoverlo dal sistema.</p> <p>Sono disponibili due opzioni:</p> <ul style="list-style-type: none"> <li>• <b>Disattiva completamente</b> – il dispositivo non eseguirà comandi di sistema o non parteciperà a scenari di automazione e il sistema ignorerà gli allarmi del dispositivo e le altre notifiche</li> <li>• <b>Disattiva notifiche tamper</b> – il sistema ignorerà solo le notifiche relative all'attivazione del pulsante di manomissione del dispositivo</li> </ul> <p><b><u><a href="#">Ulteriori informazioni sulla disattivazione temporanea dei dispositivi</a></u></b></p> <p>Il sistema può anche disattivare automaticamente i dispositivi quando il numero di allarmi impostato viene superato.</p> <p><b><u><a href="#">Ulteriori informazioni sulla disattivazione automatica dei dispositivi</a></u></b></p>
Guida utente	Da accesso alla guida utente del rilevatore
Disconnettere dispositivo	Disconnette il rilevatore dall'hub e cancella le

## Indicazione

L'indicatore luminoso di MotionProtect Outdoor si illumina con luce rossa o verde, in base allo stato del dispositivo.

### Indicazioni quando si preme il pulsante "On"

Evento	Indicazione
Premere il pulsante di accensione (il rilevatore si accende)	Si illumina con luce rossa quando si preme il bottone
Accensione	Si illumina con luce verde mentre il dispositivo si accende
Spegnimento	Si illumina prima con luce rossa, poi lampeggia tre volte

### Indicazioni quando il rilevatore è acceso

Evento	Indicazione	Note
Connessione del rilevatore all'hub	La luce verde rimane accesa per alcuni secondi	
Errore di hardware	Lampeggia continuamente con luce rossa	Il rilevatore deve essere riparato. Si prega di contattare il servizio di supporto
Attivazione allarme movimento o mascheramento, o attivazione del tamper	Si illumina con luce verde per circa un secondo	
Sostituzione della batteria	Durante l'allarme, si illumina lentamente con luce verde e si spegne lentamente	La procedura di sostituzione della batteria del rilevatore è descritta nel paragrafo <b><u>Sostituzione batteria</u></b>

## Test di funzionalità

Il sistema di sicurezza Ajax consente di effettuare dei test per verificare la funzionalità dei dispositivi connessi.

I test non vengono avviati subito ma entro un periodo di tempo di 36 secondi in base alle impostazioni standard. Il tempo di avvio dei test dipende dalle impostazioni dell'intervallo di scansione del rilevatore (paragrafo sulle impostazioni "**Jeweller**" all'interno delle impostazioni dell'hub).

## Prova potenza segnale di Jeweller

### Test zona di rilevamento

### Test di attenuazione

In conformità ai requisiti previsti dalla certificazione EN50131, il livello del segnale radio inviato da dispositivi wireless si riduce durante la modalità test.

## Scelta del luogo di installazione



Prima di installare il dispositivo, effettuare un test di intensità del segnale

Il dispositivo MotionProtect Outdoor deve essere posizionato a un'altezza di 0,8 – 1,3 m. La custodia del rilevatore deve essere posizionata in modo che l'asse della lente superiore sia parallelo al suolo; in questo modo, il possibile percorso di entrata di un intruso incrocia perpendicolarmente l'asse della lente.

Quando si sceglie il luogo di installazione, assicurarsi di tenere presente il range di rilevamento del dispositivo. La regolazione del range di rilevamento dei movimenti dipende dal livello di sensibilità e dalla posizione del regolatore.

Regolatore posizione	Livello di sensibilità	Raggio di rilevamento del movimento
Massimo (range minimo)	Basso / Medio / Alto	fino a 3 metri
Medio (range medio)	Basso	fino a 7 metri
	Medio / Alto	fino a 8 metri

Basso (range massimo)	Basso / Medio / Alto	fino a 15 metri
--------------------------	----------------------	-----------------

Il range di rilevamento è stato testato a una temperatura ambientale di +23 °C e con tempo sereno. In altre condizioni, il range può subire delle variazioni. Quando si sceglie il luogo di installazione, utilizzare il Test Zona di Rilevamento per individuare l'area in cui il dispositivo riesce a rilevare i movimenti in modo più preciso.

Per evitare falsi allarmi dovuti alla pioggia o alla neve che cade sui sensori di mascheratura, installare MotionProtect Outdoor sotto una copertura. Per proteggere i sensori di mascheratura all'aperto, utilizzare la protezione Hood for MotionProtect Outdoor.

MotionProtect Outdoor invia un allarme all'hub soltanto se due sensori PIR rilevano segnali di movimento identici. In questo caso, i rilevamenti del movimento non devono avvenire a più di 1,5 secondi di distanza l'uno dall'altro.

Si consiglia di verificare il funzionamento del rilevatore nel luogo di installazione prescelto! Nella scelta del luogo dove installare MotionProtect Outdoor, tenere in considerazione il raggio limitato del segnale radio.

Se il livello di segnale è di una tacca, non è garantito il funzionamento stabile del sistema di sicurezza. Si prega di prendere eventuali misure per migliorare la qualità del segnale! Come prima cosa, provare a spostare il dispositivo: uno spostamento di soli 20 cm può migliorare notevolmente la qualità della ricezione.

Se, dopo lo spostamento, il dispositivo presenta ancora un'intensità di segnale bassa o instabile, utilizzare un ripetitore del segnale radio ReX.



Fare attenzione durante l'installazione del pannello di montaggio. Se si applica una forza eccessiva per fissarlo, potrebbe deformarsi e di conseguenza non sarà possibile installare il rilevatore né fissarlo adeguatamente. Fissare il pannello di montaggio solamente con gli attrezzi in dotazione! L'utilizzo di altri fissaggi, come viti autofilettanti, potrebbe danneggiare il pannello di montaggio. Si consiglia di non usare nastro biadesivo per l'installazione. Con il passare del tempo, il nastro si secca e può causare la caduta e il conseguente malfunzionamento del rilevatore.

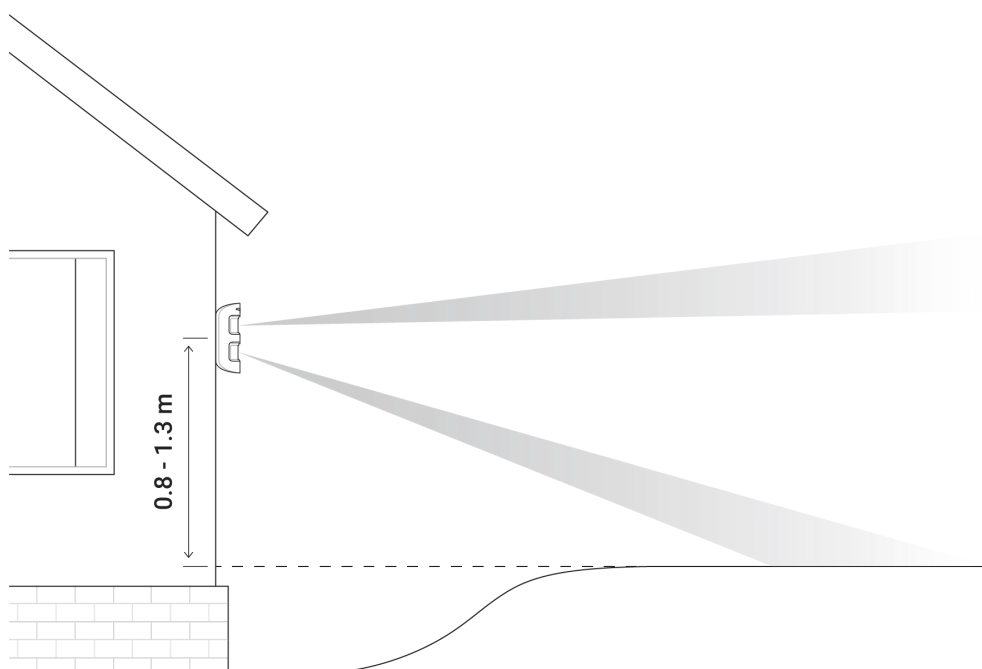
**Non installare il rilevatore:**

- Senza Hood for MotionProtect Outdoor in un luogo senza copertura.
- Di fronte agli alberi le cui foglie possono trovarsi nelle zone di rilevamento dei sensori PIR superiore e inferiore del rilevatore.
- Di fronte a cespugli più alti di 80 cm.
- Vicino a oggetti metallici o a specchi (poiché essi possono schermare il segnale radio e causarne l'attenuazione).
- A meno di 1 metro di distanza dall'hub.

Attenzione: il rilevatore non è in grado di identificare i movimenti che si verificano al di là di un vetro. Pertanto, non installare il rilevatore in luoghi in cui oggetti in vetro possono ostruire la visuale del rilevatore. Ad esempio in luoghi in cui una porta a vetri possa ostacolare la visuale del dispositivo.

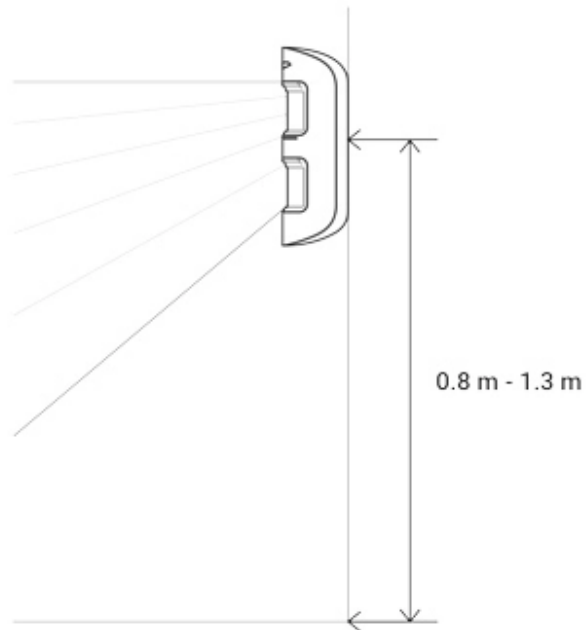
### Perché i rilevatori di movimento reagiscono con gli animali e come evitarlo

Installare il rilevatore a un'altezza compresa tra 0,8 e 1,3 metri, in modo che le lenti superiori siano parallele al suolo. Se la superficie è irregolare, l'altezza di installazione si misura a partire dal punto più alto dell'area controllata dal rilevatore.

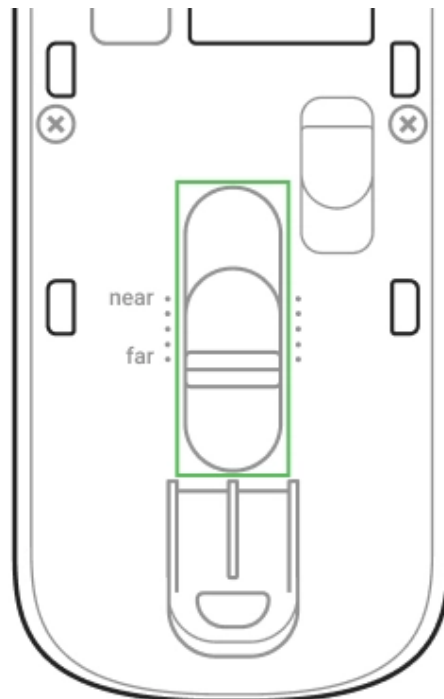


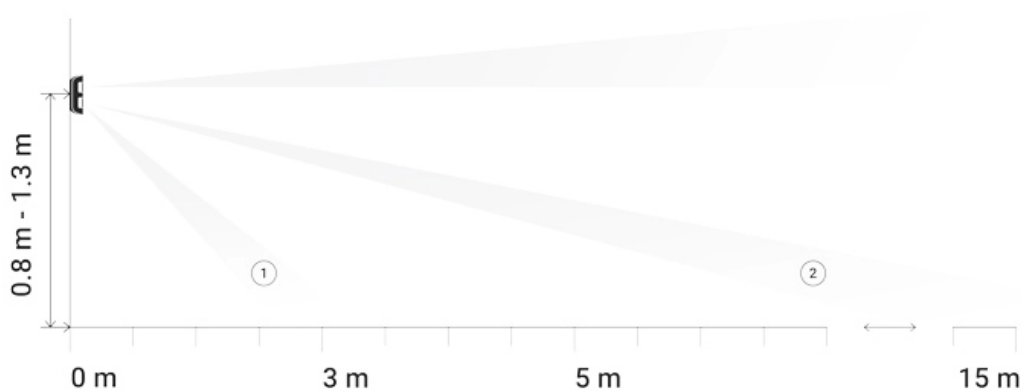
## Procedura di installazione del rilevatore

1. Fissare temporaneamente il pannello di montaggio SmartBracket alla superficie per determinare il luogo di installazione ideale del rilevatore. Il rilevatore deve essere installato a un'altezza di 0,8 – 1,3 m.



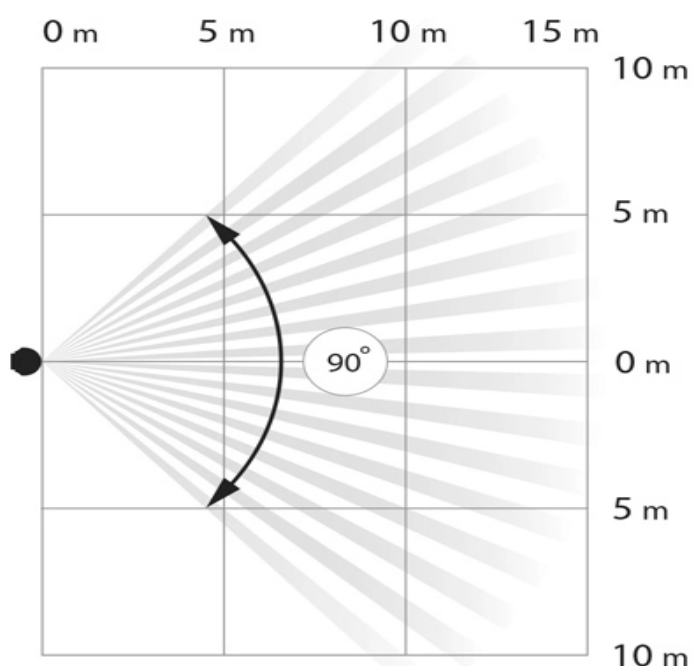
2. Selezionare la distanza di rilevamento desiderata (da 3 a 15 m) per il rilevatore, tramite l'apposita barra di scorrimento.





*La direzione di visualizzazione del sensore PIR inferiore del rivelatore con l'intervallo di rilevamento minimo (1) e massimo (2) impostata la distanza del rilevamento*

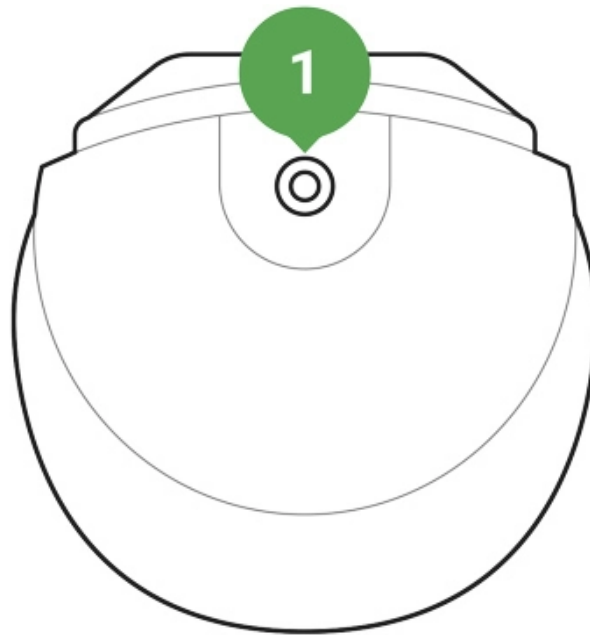
3. Posizionare MotionProtect Outdoor sul pannello di montaggio SmartBracket. Togliersi dall'area di rilevamento di MotionProtect Outdoor (angolo di rilevamento orizzontale  $- 90^\circ$ ) e assicurarsi che non vi sia alcun movimento all'interno della sua area di copertura, al fine di calibrare i sensori anti-mascheramento.



Attenzione! I sensori anti-mascheramento iniziano a calibrarsi automaticamente quando il pannello di montaggio SmartBracket è posizionato sulla custodia del dispositivo MotionProtect Outdoor. Il processo di calibrazione può impiegare fino a 30 secondi. Una volta terminato, gli indicatori LED superiore e inferiore del rivelatore lampeggiano.



4. Eseguire i test dell'area di rilevamento per il sensore superiore e inferiore separatamente, poi per entrambi i sensori contemporaneamente, nonché il test anti-mascheramento nell'applicazione Ajax. In assenza di reazione al movimento, selezionare il livello di sensibilità adeguato e il raggio di rilevamento e verificare l'angolo di inclinazione del rilevatore.
5. In caso di risposta negativa ai test, selezionare il livello di sensibilità adeguato e il raggio di rilevamento e verificare l'angolo di inclinazione del rilevatore. Fissare il pannello di montaggio SmartBracket alla superficie con delle viti da legno, posizionare il rilevatore sul pannello di montaggio e attendere che il processo di calibrazione si concluda. Fissare il rilevatore al pannello di montaggio con la vite in dotazione.



## Collegamento all'alimentazione esterna

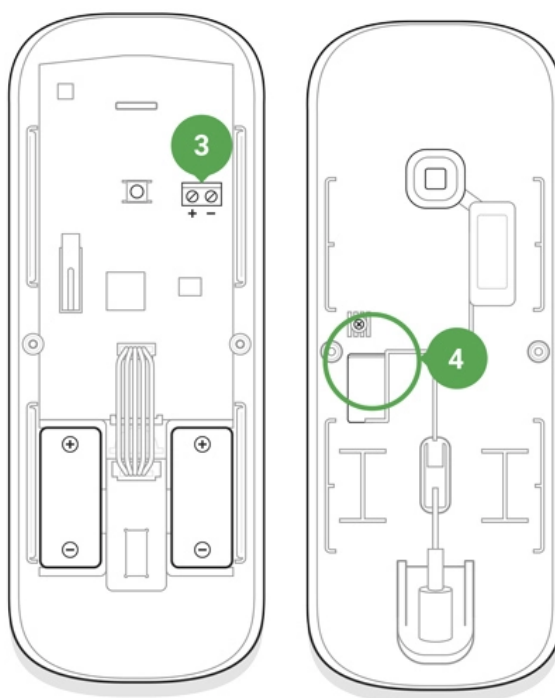
MotionProtect Outdoor può utilizzare un alimentatore esterno da 5-28 V CC, 200 mA. Una volta connesso l'alimentatore esterno, non è necessario rimuovere le batterie pre-installate. Le batterie pre-installate forniscono al dispositivo una fonte di alimentazione di riserva.

### Per connettere l'alimentatore esterno:

1. Svitare le viti da legno e aprire la custodia del rilevatore.
2. Sul pannello di montaggio SmartBracket, rompere il tappo cieco corrispondente alla posizione desiderata:



1. Per far passare il cavo di alimentazione esterno dietro al pannello di montaggio SmartBracket
2. Per far passare il cavo di alimentazione esterno sotto al pannello di montaggio SmartBracket
3. Senza collegarlo alla rete elettrica, far passare il cavo di alimentazione esterno attraverso il pannello di montaggio e il tappo cieco sul retro della custodia del rilevatore.
4. Connettere il cavo alle morsettiere rispettando la polarità. Fissare i cavi con un morsetto.



3. Morsettiere sul quadro del rilevatore
4. Morsetto sul retro della custodia

5. Attivare l'alimentazione. Sul menu del rilevatore MotionProtect Outdoor, il valore del campo "**Fonte di alimentazione esterna**" passerà a "**Connesso**".



Utilizzare solo una fonte di alimentazione collegata a terra!

6. Fissare il retro della custodia con delle viti da legno, posizionare il rilevatore e attendere il completamento del processo di calibrazione.

## Manutenzione

Mantenere pulita la custodia del rilevatore rimuovendo immediatamente polvere, ragnatele e altre impurità. Utilizzare una salvietta morbida e asciutta adatta alla manutenzione dell'apparecchiatura.

Durante la pulizia del rilevatore, evitare l'uso di sostanze contenenti alcol, acetone, benzina o altri solventi attivi. Pulire le lenti con delicatezza. Eventuali graffi sulla plastica possono ridurre la sensibilità del rilevatore.

La batteria installata sul rilevatore assicura fino a 5 anni di funzionamento autonomo (con intervallo di polling dell'hub di 3 minuti). Quando la batteria del rilevatore è scarica, il sistema di sicurezza invia le adeguate notifiche e la luce LED si accende e si spegne regolarmente nel caso in cui il rilevatore rilevi un movimento o si attivi il tamper anti-manomissione.

Per quanto tempo i dispositivi Ajax funzionano a batterie e cosa influisce sulla durata

Sostituzione batteria

## Installazione della protezione

Hood for MotionProtect Outdoor è una copertura che protegge i sensori di mascheramento del rilevatore da pioggia e neve. Installarlo quando il rilevatore non può essere posizionato sotto una protezione.

### Acquista Hood per MotionProtect Outdoor



Hood for MotionProtect Outdoor può essere montato anche su un rilevatore già installato. Non è necessario staccare il dispositivo dalla superficie per installare la protezione.

#### **Per installare Hood for MotionProtect Outdoor:**

1. Rimuovere la pellicola protettiva dal nastro Dual Lock, che è incollato alla superficie interna della protezione.
2. Fissare la protezione al rilevatore – una parte del nastro si attaccherà al corpo del rilevatore.
3. Staccare la protezione da MotionProtect Outdoor e levigare la parte del nastro rimasta sul corpo del rilevatore.
4. Riposizionare la protezione in modo che entrambe le parti del nastro siano bloccate, fissando il tettuccio sul rilevatore.

## **Specifiche tecniche**

Elemento sensore	2 sensori PIR
Angolo di rilevamento, orizzontale	90°
Velocità di rilevamento del movimento	Da 0,3 a 2 m/s
Distanza di rilevamento movimento	Regolabile, 3–15 m quando il rilevatore è installato a 1 m di altezza
Protezione anti-mascheramento	Sì
Funzione “Ignora animali domestici”	Sì, fino a un'altezza di 80 cm quando il rilevatore è installato a 1 m di altezza  <b><u>Perché i rilevatori di movimento reagiscono con gli animali e come</u></b>

	<a href="#">evitarlo &gt;</a>
Protezione contro i falsi allarmi	Sì, analisi algoritmica
Banda di frequenza	868.0 – 868.6 MHz or 868.7 – 869.2 MHz, in base al luogo di acquisto depending on the sales region
Compatibilità	Funziona solamente con Ajax <a href="#">hubs</a> e <a href="#">ripetitori di segnale</a>
Potenza massima del segnale radio	Fino a 20 mW
Modulazione del segnale radio	GFSK
Raggio del segnale radio	Fino a 1.700 m (in campo aperto)
Alimentazione	2 × CR123A, 3 V
Durata della batteria	Fino a 5 anni
Alimentazione esterna	5 – 28 V CC, 200 mA
Utilizzo	Interni ed esterni
Livello di protezione della custodia	IP55
Tamper anti-sabotaggio	Sì
Installazione	Esterni/interni
Temperature di funzionamento	Da -25°C a +60°C
Umidità di funzionamento	Fino al 95%
Accessori	Hood for MotionProtect Outdoor
Dimensioni totali	183 × 70 × 65 mm
Peso	322 g

## Set completo

1. MotionProtect Outdoor
2. Pannello per il montaggio SmartBracket
3. 2 batterie CR123A (pre-installate)
4. Kit di installazione

## Garanzia

La garanzia per i prodotti "AJAX SYSTEMS MANUFACTURING" LIMITED LIABILITY COMPANY è valida per 2 anni a partire dalla data di acquisto e non si applica alla batteria pre-installata.

Se il dispositivo non funziona correttamente, si prega di contattare il servizio di supporto. Nella metà dei casi si riesce a risolvere i problemi tecnici a distanza!

[Testo integrale della garanzia](#)

[Contratto con l'utente finale](#)

Supporto tecnico: [support@ajax.systems](mailto:support@ajax.systems)

